



Fahrmischer mit Förderband

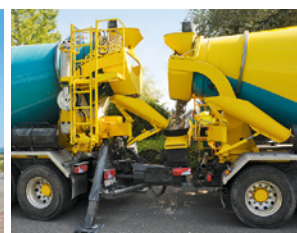
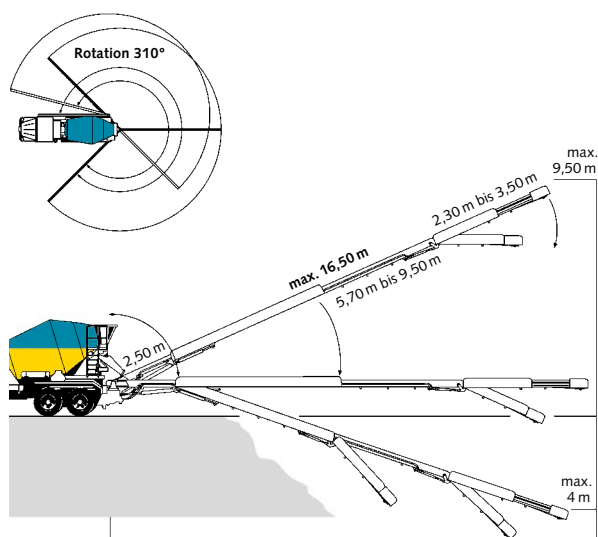
**MAN-Vierachser mit Stetter-Fahrmischer und TDL 16.5
Lademenge mit Förderband ca. 6.5 m³ Beton**

- Reichweite 10.5–16.5 m
- Förderhöhe bis 9.0 m bei einem Winkel von 30°
- Schwenkbereich 310°
- Maximale Förderleistung 70 m³/Std. (horizontal)
- Förderbandbreite 360 mm
- Bandgeschwindigkeit stufenlos einstellbar bis 5 m/s
- Bedienung mittels Funkfernsteuerung

Einsatzbereiche

- Einbringen von Sauberkeitsschichten
- Einbringen von Beton für Fundamente und Wände
- Verteilen von Schüttgütern aller Art

Preis pro Einsatz CHF/Std. 296.00



Verkauf und Beratung
Telefon 043 211 13 30
baustoffe@eberhard.ch

Bestellung und Disposition
Telefon 043 211 13 70
dispo@eberhard.ch

Preis exkl. MWST. Bedingungen gemäss unserer gültigen Preisliste.
Gültigkeit: bis auf Widerruf, max. bis 31.12.2018